

### 镜头参数 (Parameter of Lens)

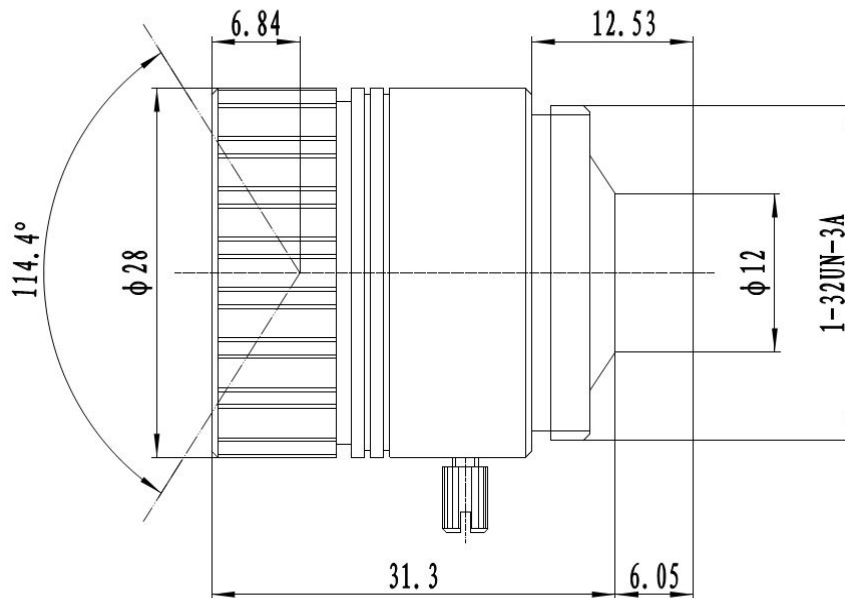
型号 (Model) :

CS-5IR (12MP)



分辨率 (Resolution)	12 Megapixel			
像面尺寸 (Image format)	1/1.8"			
焦距 (Focal length)	5mm			
通光孔径 (Aperture)	F2.0			
接口 (Mount)	CS			
视场角 (Field Angle) D×H×V(°)	°	1/1.7	1/2.5	1/3
	D	114.4	87	70.9
	H	87	68.6	55.5
	V	61.8	49.7	41.2
畸变 (Optical Distortion)	-43.7% (MAX)			
最近物距 (M. O. D.)	0.3m			
外形尺寸 (Dimension)	Φ28×31.3mm			
重量 (Weight)	40.9g			
法兰后焦距 (Flange BFL)	12.5mm			
光学后焦距 (BFL)	6.39mm			
机械后焦距 (MBF)	6.05mm			
日夜共焦 (IR Correction)	Yes			
操作方法 (Operation)	光圈 (Iris)	固定光圈 (Fixed)		
	聚焦 (Focus)	/		
	变焦 (Zoom)	/		
工作温度 (Operating temperature)	-20°C ~ +60°C			

### 尺寸 (Size)



尺寸公差 Size tolerance (mm) :	0-10 ± 0.05	10-30 ± 0.10	30-120 ± 0.20
角度公差 Angle tolerance	± 2°		