

镜头参数 (Parameter of Lens)

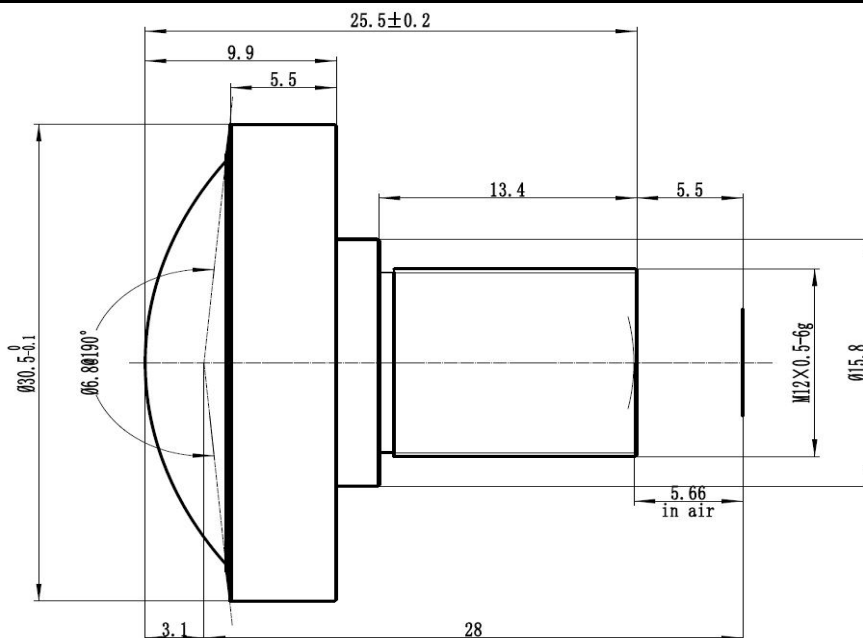
型号 (Model) :

M12-2.0IR(5MP)-F



分辨率 (Resolution)	5 Megapixel			
像面尺寸 (Image Circle)	Φ6.8mm@190°			
焦距 (Focal length)	2.0mm			
通光孔径 (Aperture)	F2.0			
接口 (Mount)	M12			
视场角 (Field Angle) D×H×V(°)	°	1/2.5	1/2.7	1/3
	D	190	184.4	169.1
	H	163.6	149.2	135.2
	V	121	113.8	101.4
畸变 (Optical Distortion)	-97.30%			
最近物距 (M.O.D.)	0.15m			
外形尺寸 (Dimension)	Φ30.5×25.5mm			
法兰后焦距 (Flange BFL)	/			
重量 (Weight)	24g			
光学后焦距 (BFL)	5.66mm			
机械后焦距 (MBF)	5.5mm			
日夜共焦 (IR Correction)	Yes			
操作方法 (Operation)	光圈 (Iris)	固定光圈 (Fixed)		
	聚焦 (Focus)	手动聚焦 (Manual)		
	变焦 (Zoom)	/		
工作温度 (Operating temperature)	-20℃~+60℃			

尺寸 (Size)



尺寸公差 Size tolerance (mm) :	0-10 ± 0.05	10-30 ± 0.10	30-120 ± 0.20
角度公差 Angle tolerance	± 5°		